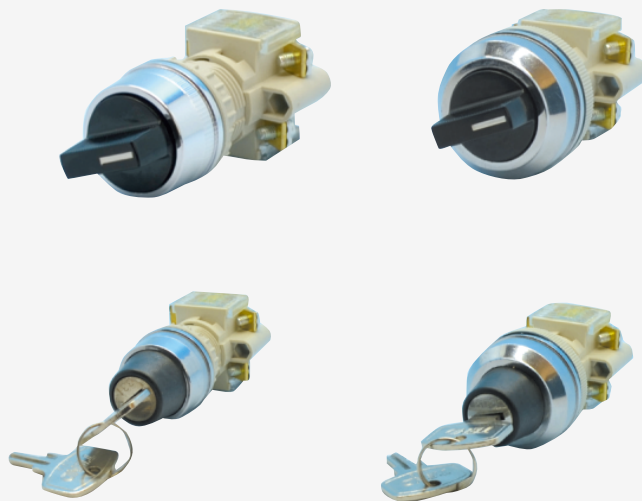


tend

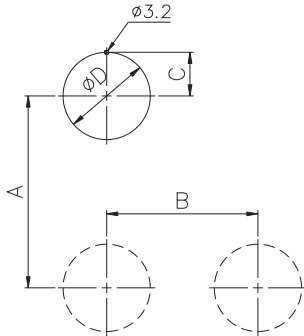
Φ22/Φ25/Φ30 选择开关
T2/T3



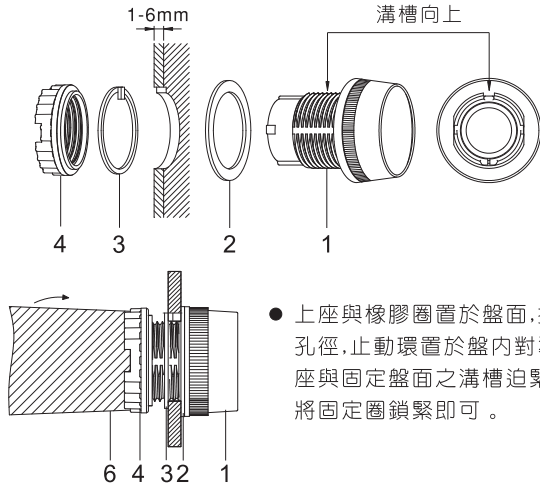
本系列控制器材，上部與接點座部份可分離，除二點式按鈕、及二點式照光按鈕外(IP40)，全系列保護構造皆為IP65(IEC144)，可防水、防油、防塵、適用於較惡劣之環境。

■ 裝配孔徑與距離

Ø22/Ø25/Ø30系列



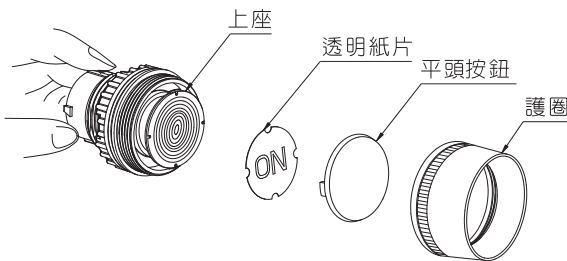
■ 上部之裝配



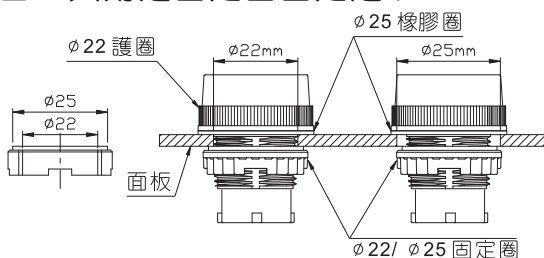
1	2	3	4	5	6
上座	橡膠圈	止動環	固定圈	接點座	固定器

■ 文字與符號之標示

透明印刷紙片(種類見 P TA72)



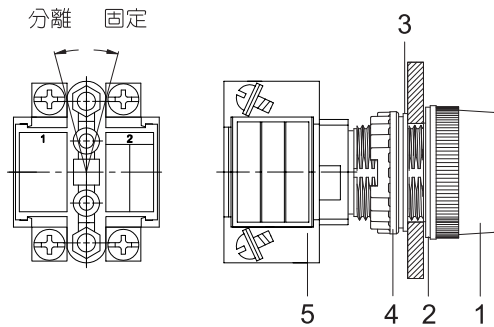
Ø22mm/Ø25mm系列尺寸與構造完全相同，由一共用之固定圈固定之。



■ 尺寸說明:所有尺寸均為mm

系	列	Ø22	Ø25	Ø30
C	所有機種	11.1	12.7	15.2
D	所有機種	22.2	25.5	30.5
A	標準頭部(圓形、方形)	45min	45min	45min
	長柄選擇	50	50	50
	二點式照光按鈕	59	59	59
	附鋁銘板	45	45	50
B	標準頭部(圓形、方形)	30	30	40
	長柄選擇	45	45	50
	二點式照光按鈕	37	37	37
	附鋁銘板	31	31	40
	Ø37大頭按鈕	38	38	40

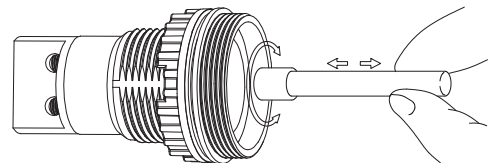
■ 接點座之裝配



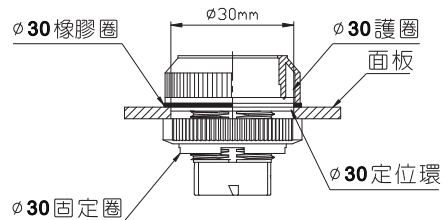
● 當上座固定後，將接點座依一大一小固定塊之相對位置，插入上座，再依CLOSE之箭頭方向旋轉，即可固定，拆卸時依OPEN之箭頭方向旋轉，即可分離。

■ 燈泡替換方法

以T2-A燈泡拆卸器(見TA67)插入燈泡，順時針方向旋轉可將燈泡固定，反時針方向旋轉可將燈泡取下。



■ Ø30系列裝配方法



接點額定值

交流	電感負載	AC125V 6A	AC250V 4A	AC440V 2A	AC600V 1A	直 流	電感負載	DC125V 0.5A	DC250V 0.2A	DC380V 0.1A
	電阻負載	10A	6A	4A	1.5A		電阻負載	2A	0.6A	0.2A

特性

周圍溫度	-20°~+60°	
周圍濕度	45~85%RH	
接觸電阻	50mΩ 以下(初期值)	
絕緣電阻	500VDC電壓下,100MΩ 以上	
耐電壓	接受AC2500V之測試電壓一分鐘,無短路,破壞,燒毀等異常現象。	
壽命	機 械	按鈕開關/ 照光式按鈕(復歸式)為3,000,000次, 其餘為300,000次
	電 氣	復歸式按鈕為500,000次, 其餘為200,000次

標準接點座接點圖


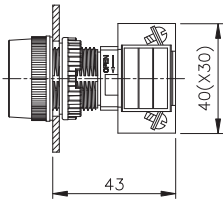

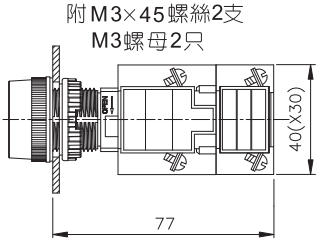

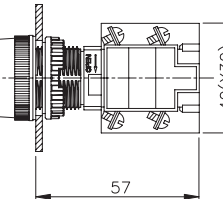

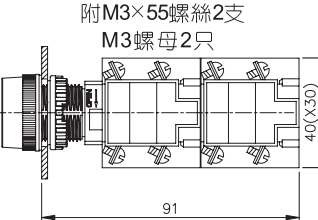

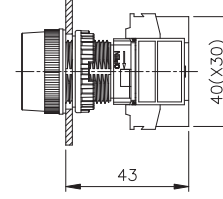

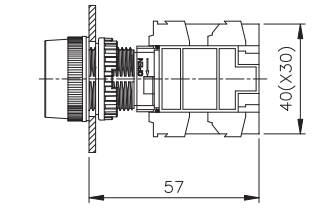
型 式	TC-1A	TC-1B	TC-1C	TC-2A	TC-2B	TC-2C
接 點	1a	1b	1a1b	2a	2b	2a2b
接點圖						

型 式	TC-3A	TC-3B	TC-3C	TC-4A	TC-4B	TC-4C
接 點	3a	3b	3a3b	4a	4b	4a4b
接點圖						

標準接點座種類與加裝方法

短接點座接點有1a、1b、1a1b、2a、2b、五種,如需增加接點,可將短接點座拆下,換上長接點座,則接點可增加為2a2b。如需再增加接點,則在長接點後面再加一短接點座(短接點座後面無法加裝接點座)成為一長一短,接點即可增加為3a、3b、3a3b、4a、4b五種欲再增加接點,可將長接點座後面之短接點座換成長接點座,成為二長,接點即可增加為4a4b。

標準接點座裝配尺寸 (-P說明接點為保護,使用者不致誤觸電源)

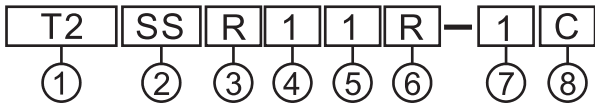
<p>TC-1A.TC-1B.TC-1C TC-2A.TC-2B</p>  	<p>TC-3A.TC-3B.TC-3C TC-4A.TC-4B</p>   <p>附 M3×45 螺絲 2支 M3 螺母 2只</p>
<p>TC-2C</p>  	<p>TC-4C</p>   <p>附 M3×55 螺絲 2支 M3 螺母 2只</p>
<p>TC-1A-P.TC-1B-P.TC-1C-P TC-2A-P.TC-2B-P</p>  	<p>TC-2C-P</p>  

Ø22/Ø25/Ø30選擇開關

T2

本系列開關之接點座採用標準接點座，裝配尺寸見TA54頁

型號說明



項次	代號	說明
1. 固定孔徑	T2 T3	Ø22mm/Ø25mm Ø30mm
2. 型式	SS SH KS	標準選擇 長柄選擇 鑰匙選擇
3. 外形	R S	圓形 方形
4. 動作方式	1	二段45°
	2	二段90°
	3	二段45復歸
	4	三段45×2
	5	三段45×2右邊復歸
	6	三段45×2左邊復歸
	7	三段45×2二邊復歸

項次	代號	說明	
5. 鑰匙抽出位置	1	二段	0、1皆可抽出
	2		0可抽出
	3		1可抽出
	4	三段	0、1、2皆可抽出
	5		0可抽出
6. 顏色	R G B	紅 綠 黑	
7. 接點數目	1 2 3 4	1組 2組 3組 4組	
8. 接點種類	A B C	二段	三段
		1a	—
		1a1b	1a 0 1a

選擇上座部份裝配尺寸

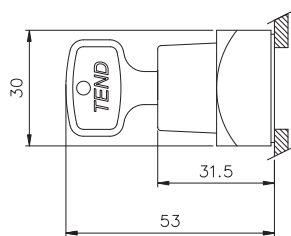
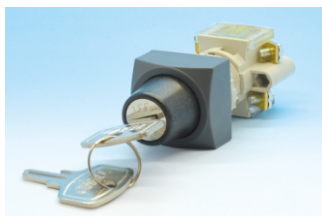
T2SSR 	T3SSR
T2SHR 	T3SHR
T2KSR 	T3KSR
T2SSS 	T2SHS

TA 62

Ø22/Ø25/Ø30選擇開關

T2

T2KSS



選擇開關二段接點圖

型 式	TC-1A	TC-1B	TC-1C2	TC-2A	TC-2B	TC-2C2																																																						
接 點	1a	1b	1a1b	2a	2b	2a2b																																																						
接點圖																																																												
	<table border="1"> <tr><td>接 點</td><td>0</td><td>1</td></tr> <tr><td>23-24</td><td></td><td>X</td></tr> </table>	接 點	0	1	23-24		X	<table border="1"> <tr><td>接 點</td><td>0</td><td>1</td></tr> <tr><td>11-12</td><td>X</td><td></td></tr> </table>	接 點	0	1	11-12	X		<table border="1"> <tr><td>接 點</td><td>0</td><td>1</td></tr> <tr><td>11-12</td><td>X</td><td></td></tr> <tr><td>23-24</td><td></td><td>X</td></tr> </table>	接 點	0	1	11-12	X		23-24		X	<table border="1"> <tr><td>接 點</td><td>0</td><td>1</td></tr> <tr><td>13-14</td><td></td><td>X</td></tr> <tr><td>23-24</td><td></td><td>X</td></tr> </table>	接 點	0	1	13-14		X	23-24		X	<table border="1"> <tr><td>接 點</td><td>0</td><td>1</td></tr> <tr><td>11-12</td><td>X</td><td></td></tr> <tr><td>21-22</td><td>X</td><td></td></tr> </table>	接 點	0	1	11-12	X		21-22	X		<table border="1"> <tr><td>接 點</td><td>0</td><td>1</td></tr> <tr><td>11-12</td><td>X</td><td></td></tr> <tr><td>13-14</td><td></td><td>X</td></tr> <tr><td>21-22</td><td>X</td><td></td></tr> <tr><td>23-24</td><td></td><td>X</td></tr> </table>	接 點	0	1	11-12	X		13-14		X	21-22	X		23-24		X
接 點	0	1																																																										
23-24		X																																																										
接 點	0	1																																																										
11-12	X																																																											
接 點	0	1																																																										
11-12	X																																																											
23-24		X																																																										
接 點	0	1																																																										
13-14		X																																																										
23-24		X																																																										
接 點	0	1																																																										
11-12	X																																																											
21-22	X																																																											
接 點	0	1																																																										
11-12	X																																																											
13-14		X																																																										
21-22	X																																																											
23-24		X																																																										

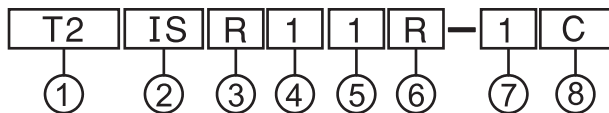
選擇開關三段接點圖

型 式	TC-1C3	TC-2C3																								
接 點	1a 0 1a	2a 0 2a																								
接點圖	<table border="1"> <tr><td>接 點</td><td>1</td><td>0</td><td>2</td></tr> <tr><td>13-14</td><td>X</td><td></td><td></td></tr> <tr><td>23-24</td><td></td><td></td><td>X</td></tr> </table>	接 點	1	0	2	13-14	X			23-24			X	<table border="1"> <tr><td>接 點</td><td>1</td><td>0</td><td>2</td></tr> <tr><td>13-14</td><td>X</td><td></td><td></td></tr> <tr><td>23-24</td><td></td><td></td><td>X</td></tr> </table>	接 點	1	0	2	13-14	X			23-24			X
接 點	1	0	2																							
13-14	X																									
23-24			X																							
接 點	1	0	2																							
13-14	X																									
23-24			X																							

Ø22/Ø25/Ø30直接式照光選擇開關

本系列開關之接點座採用直接式照光接點座，裝配尺寸見TA59頁，燈泡種類與規格同直接式照光按鈕開關，見TA57頁。

型號說明



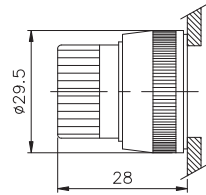
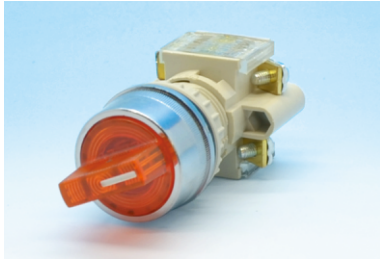
項 次	代 號	說 明
1. 固定孔徑	T2 T3	Ø22mm/Ø25mm Ø30mm
2. 型 式	IS IH	標準選擇 長柄選擇
3. 外 形	R S	圓 形 方 形
4. 動作方式	1	二段45°
	2	二段90°
	3	二段45°復歸
	4	三段45°×2
	5	三段45°×2右邊復歸
	6	三段45°×2左邊復歸
	7	三段45°×2二邊復歸

項 次	代 號	說 明	
5. 電 壓	1	110VAC (霓虹燈泡)	
	2	220VAC (霓虹燈泡)	
	3	380VAC (霓虹燈泡)	
	4	440VAC (霓虹燈泡)	
	5	6V (鎢絲燈泡)	
	6	18V (鎢絲燈泡)	
	7	24V (鎢絲燈泡)	
	8	30V (鎢絲燈泡)	
	9	12V (鎢絲燈泡)	
6. 顏 色	R	紅	
	G	綠	
	O	橙	
	W BL	白 藍	
7. 接點數目	1	1組	
	2	2組	
	3	3組	
8. 接點種類	A	二段	三段
		1a	——
	B	1b	——
		C	1a1b

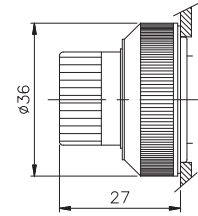
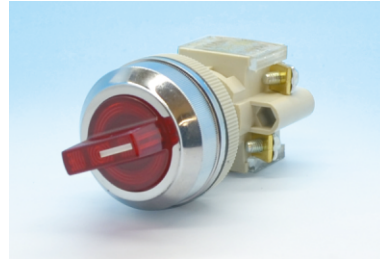
註：方形系列固定孔徑只有Ø22mm/ Ø25mm。

直接式照光選擇上座部份裝配尺寸

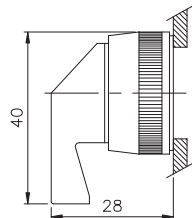
T2ISR



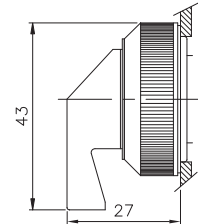
T3ISR



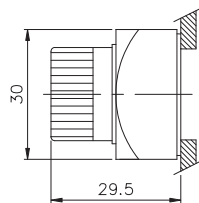
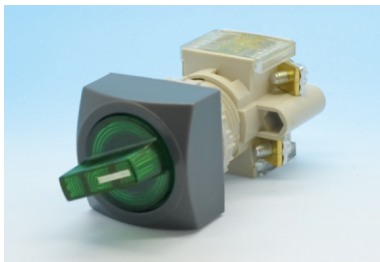
T2IHR



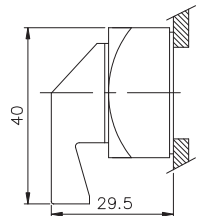
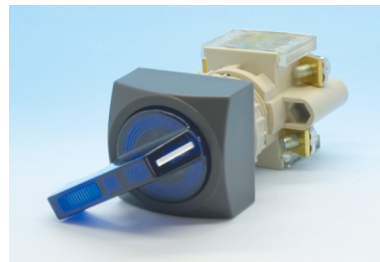
T3IHR



T2ISS



T2IHS



直接式照光選擇開關二段接點圖

型 式	TC-I1A	TC-I1B	TC-I1C2	TC-I2A	TC-I2B	TC-I2C2																																																						
接 點	1a	1b	1a1b	2a	2b	2a2b																																																						
接點圖																																																												
	<table border="1"> <tr><td>接 點</td><td>0</td><td>1</td></tr> <tr><td>23-24</td><td></td><td>X</td></tr> </table>	接 點	0	1	23-24		X	<table border="1"> <tr><td>接 點</td><td>0</td><td>1</td></tr> <tr><td>11-12</td><td>X</td><td></td></tr> </table>	接 點	0	1	11-12	X		<table border="1"> <tr><td>接 點</td><td>0</td><td>1</td></tr> <tr><td>11-12</td><td>X</td><td></td></tr> <tr><td>23-24</td><td></td><td>X</td></tr> </table>	接 點	0	1	11-12	X		23-24		X	<table border="1"> <tr><td>接 點</td><td>0</td><td>1</td></tr> <tr><td>13-14</td><td></td><td>X</td></tr> <tr><td>23-24</td><td></td><td>X</td></tr> </table>	接 點	0	1	13-14		X	23-24		X	<table border="1"> <tr><td>接 點</td><td>0</td><td>1</td></tr> <tr><td>11-12</td><td>X</td><td></td></tr> <tr><td>21-22</td><td>X</td><td></td></tr> </table>	接 點	0	1	11-12	X		21-22	X		<table border="1"> <tr><td>接 點</td><td>0</td><td>1</td></tr> <tr><td>11-12</td><td>X</td><td></td></tr> <tr><td>13-14</td><td></td><td>X</td></tr> <tr><td>21-22</td><td>X</td><td></td></tr> <tr><td>23-24</td><td></td><td>X</td></tr> </table>	接 點	0	1	11-12	X		13-14		X	21-22	X		23-24		X
接 點	0	1																																																										
23-24		X																																																										
接 點	0	1																																																										
11-12	X																																																											
接 點	0	1																																																										
11-12	X																																																											
23-24		X																																																										
接 點	0	1																																																										
13-14		X																																																										
23-24		X																																																										
接 點	0	1																																																										
11-12	X																																																											
21-22	X																																																											
接 點	0	1																																																										
11-12	X																																																											
13-14		X																																																										
21-22	X																																																											
23-24		X																																																										

直接式照光選擇開關三段接點圖

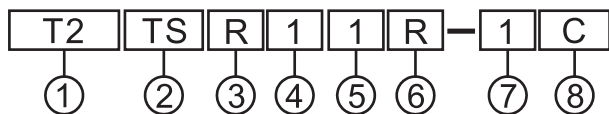
型 式	TC-I1C3	TC-I2C3																																
接 點	1a 0 1a	2a 0 2a																																
接點圖	<table border="1"> <tr><td>接 點</td><td>1</td><td>0</td><td>2</td></tr> <tr><td>13-14</td><td>X</td><td></td><td></td></tr> <tr><td>23-24</td><td></td><td></td><td>X</td></tr> </table>	接 點	1	0	2	13-14	X			23-24			X	<table border="1"> <tr><td>接 點</td><td>1</td><td>0</td><td>2</td></tr> <tr><td>13-14</td><td>X</td><td></td><td></td></tr> <tr><td>13-14</td><td>X</td><td></td><td></td></tr> <tr><td>23-24</td><td></td><td></td><td>X</td></tr> <tr><td>23-24</td><td></td><td></td><td>X</td></tr> </table>	接 點	1	0	2	13-14	X			13-14	X			23-24			X	23-24			X
接 點	1	0	2																															
13-14	X																																	
23-24			X																															
接 點	1	0	2																															
13-14	X																																	
13-14	X																																	
23-24			X																															
23-24			X																															

Ø22/Ø25/Ø30照光式選擇開關

T2

本系列開關為附變壓器式，二次電壓全部為5V，一律使用TS9-5(6V)燈泡，見TA57頁，接點座採用標準接點座，裝配尺寸見TA54頁。

型號說明



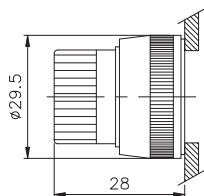
項次	代號	說明
1. 固定孔徑	T2 T3	Ø22mm/Ø25mm Ø30mm
2. 型式	TS TH	標準選擇 長柄選擇
3. 外形	R S	圓形 方形
4. 動作方式	1	二段45°
	2	二段90°
	3	二段45復歸
	4	三段45×2
	5	三段45×2右邊復歸
	6	三段45×2左邊復歸
	7	三段45×2二邊復歸

項次	代號	說明		
5. 電壓 (50~60HZ)	1	110/5VAC		
	2	220/5VAC		
6. 顏色	R	紅		
	G	綠		
	O	橙		
	W	白		
7. 接點數目	1	1組		
	2	2組		
	8. 接點種類	A	二段	三段
		B	1a	——
C		1b	——	
		1a1b	1a 0 1a	

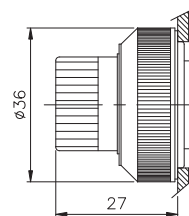
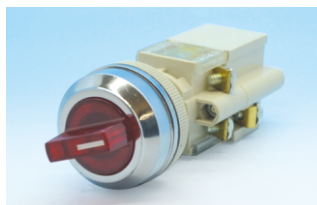
註：方形系列固定孔徑只有Ø22mm/Ø25mm。

照光式選擇開關上座部份裝配尺寸

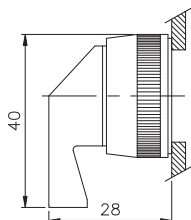
T2TSR



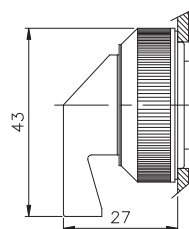
T3TSR



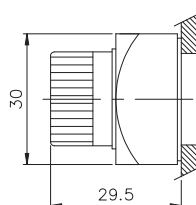
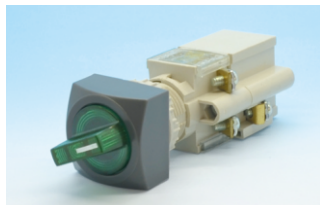
T2THR



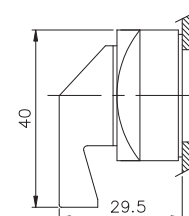
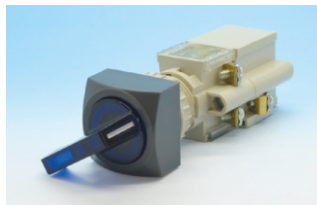
T3THR



T2TSS



T2THS



照光式選擇開關二段接點圖

型 式	TC-T1A	TC-T1B	TC-T1C2	TC-T2A	TC-T2B	TC-T2C2																																																						
接 點	1a	1b	1a1b	2a	2b	2a2b																																																						
接點圖																																																												
	<table border="1"> <tr><td>接 點</td><td>0</td><td>1</td></tr> <tr><td>23-24</td><td></td><td>X</td></tr> </table>	接 點	0	1	23-24		X	<table border="1"> <tr><td>接 點</td><td>0</td><td>1</td></tr> <tr><td>11-12</td><td>X</td><td></td></tr> </table>	接 點	0	1	11-12	X		<table border="1"> <tr><td>接 點</td><td>0</td><td>1</td></tr> <tr><td>11-12</td><td>X</td><td></td></tr> <tr><td>23-24</td><td></td><td>X</td></tr> </table>	接 點	0	1	11-12	X		23-24		X	<table border="1"> <tr><td>接 點</td><td>0</td><td>1</td></tr> <tr><td>13-14</td><td></td><td>X</td></tr> <tr><td>23-24</td><td></td><td>X</td></tr> </table>	接 點	0	1	13-14		X	23-24		X	<table border="1"> <tr><td>接 點</td><td>0</td><td>1</td></tr> <tr><td>11-12</td><td>X</td><td></td></tr> <tr><td>21-22</td><td>X</td><td></td></tr> </table>	接 點	0	1	11-12	X		21-22	X		<table border="1"> <tr><td>接 點</td><td>0</td><td>1</td></tr> <tr><td>11-12</td><td>X</td><td></td></tr> <tr><td>13-14</td><td></td><td>X</td></tr> <tr><td>21-22</td><td>X</td><td></td></tr> <tr><td>23-24</td><td></td><td>X</td></tr> </table>	接 點	0	1	11-12	X		13-14		X	21-22	X		23-24		X
接 點	0	1																																																										
23-24		X																																																										
接 點	0	1																																																										
11-12	X																																																											
接 點	0	1																																																										
11-12	X																																																											
23-24		X																																																										
接 點	0	1																																																										
13-14		X																																																										
23-24		X																																																										
接 點	0	1																																																										
11-12	X																																																											
21-22	X																																																											
接 點	0	1																																																										
11-12	X																																																											
13-14		X																																																										
21-22	X																																																											
23-24		X																																																										

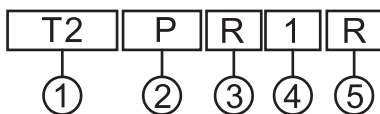
照光式選擇開關三段接點圖

型 式	TC-T1C3	TC-T2C3																												
接 點	1a01a	2a02a																												
接點圖	<table border="1"> <tr><td>接 點</td><td>0</td><td>1</td><td>2</td></tr> <tr><td>13-14</td><td>X</td><td></td><td></td></tr> <tr><td>23-24</td><td></td><td></td><td>X</td></tr> </table>	接 點	0	1	2	13-14	X			23-24			X	<table border="1"> <tr><td>接 點</td><td>0</td><td>1</td><td>2</td></tr> <tr><td>13-14</td><td>X</td><td></td><td></td></tr> <tr><td>23-24</td><td></td><td></td><td>X</td></tr> <tr><td>21-22</td><td></td><td></td><td>X</td></tr> </table>	接 點	0	1	2	13-14	X			23-24			X	21-22			X
接 點	0	1	2																											
13-14	X																													
23-24			X																											
接 點	0	1	2																											
13-14	X																													
23-24			X																											
21-22			X																											

Ø22/Ø25/Ø30直接式指示燈

本系列所用燈泡種類與規格,同直接式照光按鈕開關,見TA57頁。

型號說明



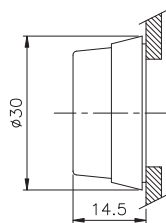
項 次	代 號	說 明
1.固定孔徑	T2 T3	Ø22mm/Ø25mm Ø30mm
2.型 式	P L N	直接式 簡單式(接線螺絲在後) 簡單式(接線螺絲在二側)
3.外 形	R S	圓 形 方 形

項 次	代 號	說 明
4.電 壓	1	110VAC (霓虹燈泡)
	2	220VAC (霓虹燈泡)
	3	380VAC (霓虹燈泡)
	4	440VAC (霓虹燈泡)
	5	6V (鎢絲燈泡)
	6	18V (鎢絲燈泡)
	7	24V (鎢絲燈泡)
	8	30V (鎢絲燈泡)
	9	12V (鎢絲燈泡)
5.顏 色	R	紅
	G	綠
	O	橙
	W	白
	BL	藍

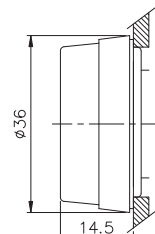
註：1.簡單式指示燈上下座為一體,不可分離。
2.方形系列固定孔徑只有Ø22mm/Ø25mm。

直接式指示燈裝配尺寸

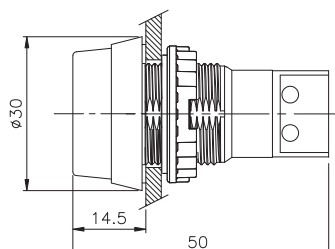
T2PR



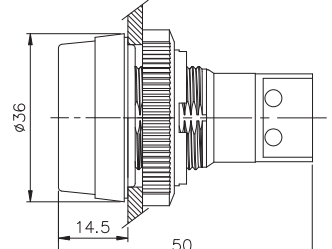
T3PR



T2LR

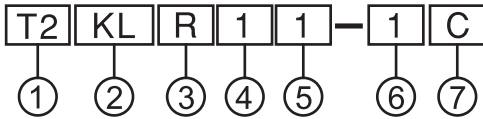


T3LR



本系列開關接點座為標準接點座，其接點型式，接點圖，裝配尺寸見TA54頁。

型號說明



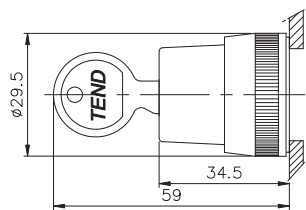
項次	代號	說明
1. 固定孔徑	T2	Ø22mm/Ø25mm
	T3	Ø30mm
2. 型式	KL	凸頭
	KM	大頭
3. 外形	R	圓形
	S	方形

- 註：1. 方形系列固定孔徑只有Ø22mm/Ø25mm。
 2. 動作方式第四項鑰匙連鎖復歸式，其鑰匙抽出位置代號為空白。
 3. 鑰匙切換方式皆為二段式 $0\ 90^\circ\ 1$ 。

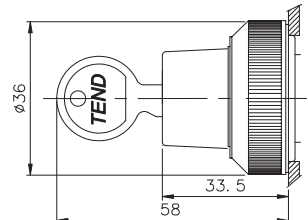
項次	代號	說明
4. 動作方式	1	鑰匙復歸式 ① 靜止時不能按下。 ② 鑰匙右轉時，可按下為復歸式按鈕。
		鑰匙連鎖式 ① 靜止時，可按下為連鎖式按鈕。 ② 鑰匙右轉時，按鈕即復歸。
	3	鑰匙固定式 ① 靜止時，不能按下。 ② 將鑰匙右轉可按下，再向左轉可固定。 ③ 將鑰匙右轉可復歸。
		鑰匙連鎖復歸式 ① 鑰匙靜止時，可按下為連鎖式，鑰匙向右轉可復歸。 ② 鑰匙向右轉可抽出，成為復歸式按鈕。
5. 鑰匙抽出位置	1	靜止及右轉時皆可抽出
	2	靜止才可抽出
6. 接點數目	1	1組
	2	2組
	3	3組
7. 接點種類	A	1a
	B	1b
	C	1a1b

鑰匙按鈕上座部份裝配尺寸

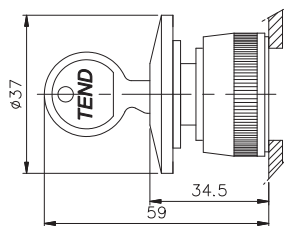
T2KLR



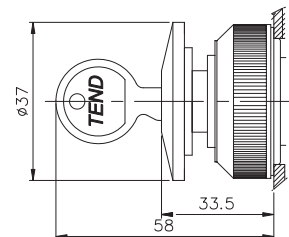
T3KLR



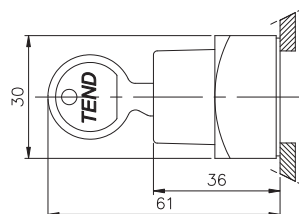
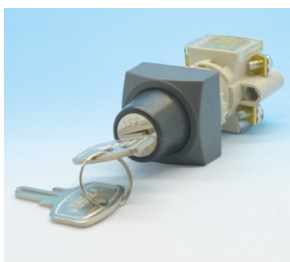
T2KMR



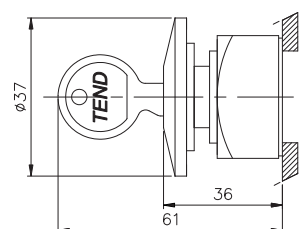
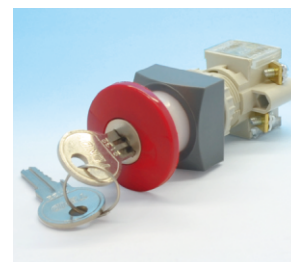
T3KMR



T2KLS



T2KMS



SANPUM

为高端制造业提供一流的工业产品

SANPUM

深圳市三浦贸易有限公司

地址：深圳市南山区南海大道海王大厦A座19E

电话：86-755-23881000

传真：86-755-23881777

邮箱：info@sanpum.com



4008 824 824
WWW.SANPUM.COM